



VISSERIE HELICES



La qualité, la longueur et le filetage des vis sont essentiels pour assurer un montage correct.

Si vous n'avez pas la bonne longueur de vis pour assurer le serrage de l'hélice sur le moteur, contactez Hélices E-PROPS. L'équipe vous fournira des vis de la bonne qualité et de la bonne longueur.

Vis complètement filetées : dans certains cas, Hélices E-PROPS fournit des vis entièrement filetées, afin d'éviter tout risque de "talonnage", c'est-à-dire quand la vis vient se bloquer contre l'extrémité de la partie filetée et ne peut plus assurer le serrage. La tenue mécanique de ces vis entièrement filetées a été vérifiée et agréée.

NE LES REMPLACEZ PAS par des vis partiellement filetées : le risque de talonnage serait alors important.



vis complètement filetée

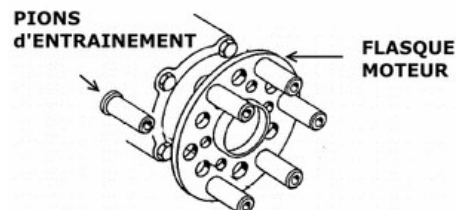
Ne JAMAIS couper et/ou ne JAMAIS re-fileter de vis aéronautiques : cela détruirait le traitement de surface et altérerait les performances des vis de façon très importante, et le serrage ne pourrait pas être assuré. L'utilisation de vis qui ne seraient pas fournies par Hélices E-PROPS ou bien de vis modifiées (coupées ou re-filetées) annule toute garantie. La société Hélices E-PROPS ne peut être en aucun cas tenue responsable du montage par un utilisateur de vis modifiées (coupées ou re-filetées).

Ne jamais mettre de frein filet (Loctite) pour assurer le serrage des vis, sinon le serrage ne peut pas être vérifié. L'anti-desserrage des vis doit être impérativement assuré par les **rondelles NORD-LOCK**.

Le serrage des vis doit être effectué selon les règles de l'art en aéronautique. **Il est impératif d'utiliser une clé dynamométrique étalonnée pour appliquer le bon couple de serrage.**

PIONS ROTAX

Sur certains moteurs, les moteurs Rotax 4 temps par exemple, l'hélice est montée sur le flasque moteur avec des pions d'entraînement. Ces pions d'entraînement sont indispensables pour monter une hélice sur les moteurs ROTAX série 9.*

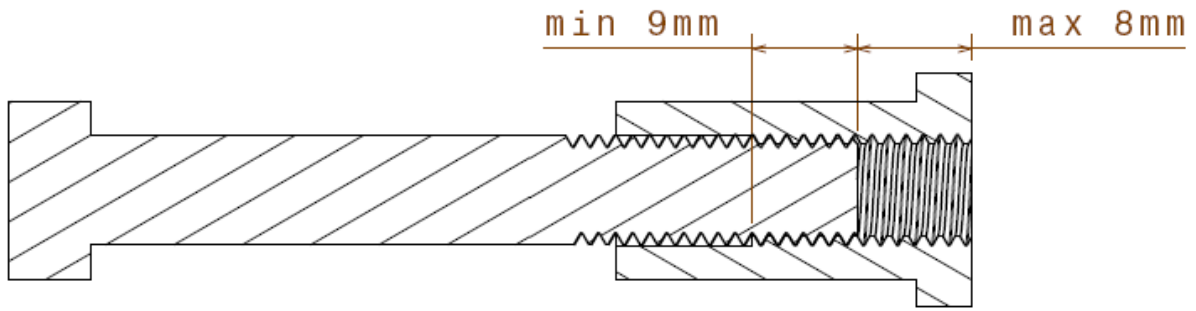


Ces pions doivent s'insérer au minimum de 4 mm dans le moyeu carbone de l'hélice.

Certains pions sont filetés, d'autres lisses. Les pions lisses doivent être montés avec un écrou freiné. Ne pas mettre des écrous freinés quand le pion est fileté. Consulter le manuel "moteur" correspondant au moteur qui va recevoir l'hélice.

Pour monter les pions filetés sur le flasque d'un moteur Rotax, il est préférable de les installer préalablement au montage de l'hélice. Pour cela, il est possible d'utiliser une douille de 15, quelques rondelles et une vis au bon filetage, en lubrifiant très très légèrement la vis et le pion (et uniquement vis et pions, pas les pieds de pales).

vis partiellement filetée / pion de centrage

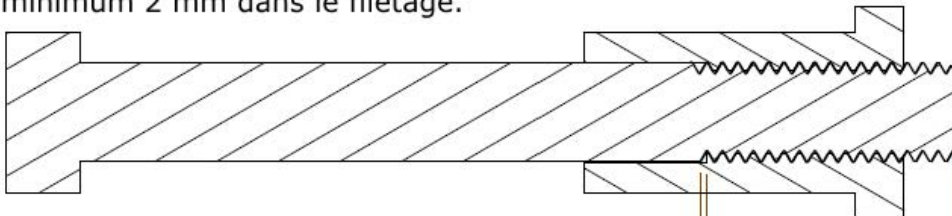


prise minimum du filetage de la vis dans le pion de centrage = 9 mm

ATTENTION au TALONNAGE



Le talonnage est le contact entre la partie lisse de la vis et le filetage du pion. Ce phénomène empêche un serrage complet. Pour l'éviter, il faut impérativement garder une sécurité de minimum 2 mm dans le filetage.



Exemple : si la vis est filetée sur 22 mm, alors elle ne doit dépasser du pion que de $22 - 19 = 3$ mm

2mm

17mm

Max : $L_f - 19$